
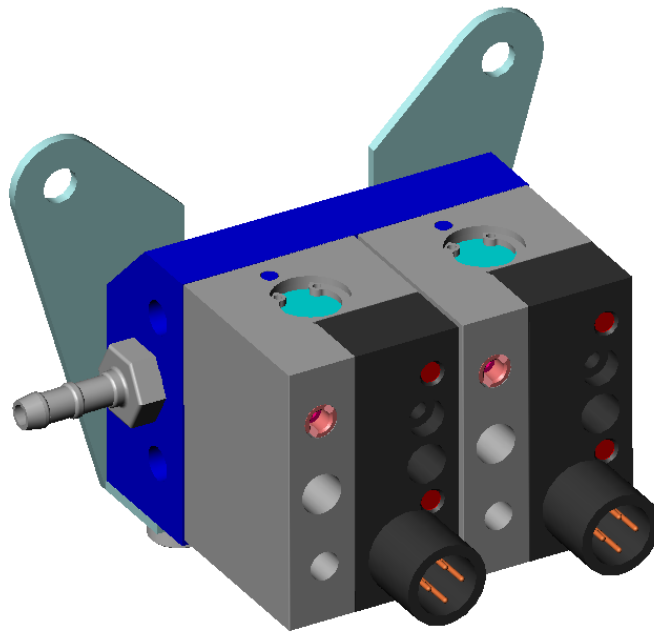
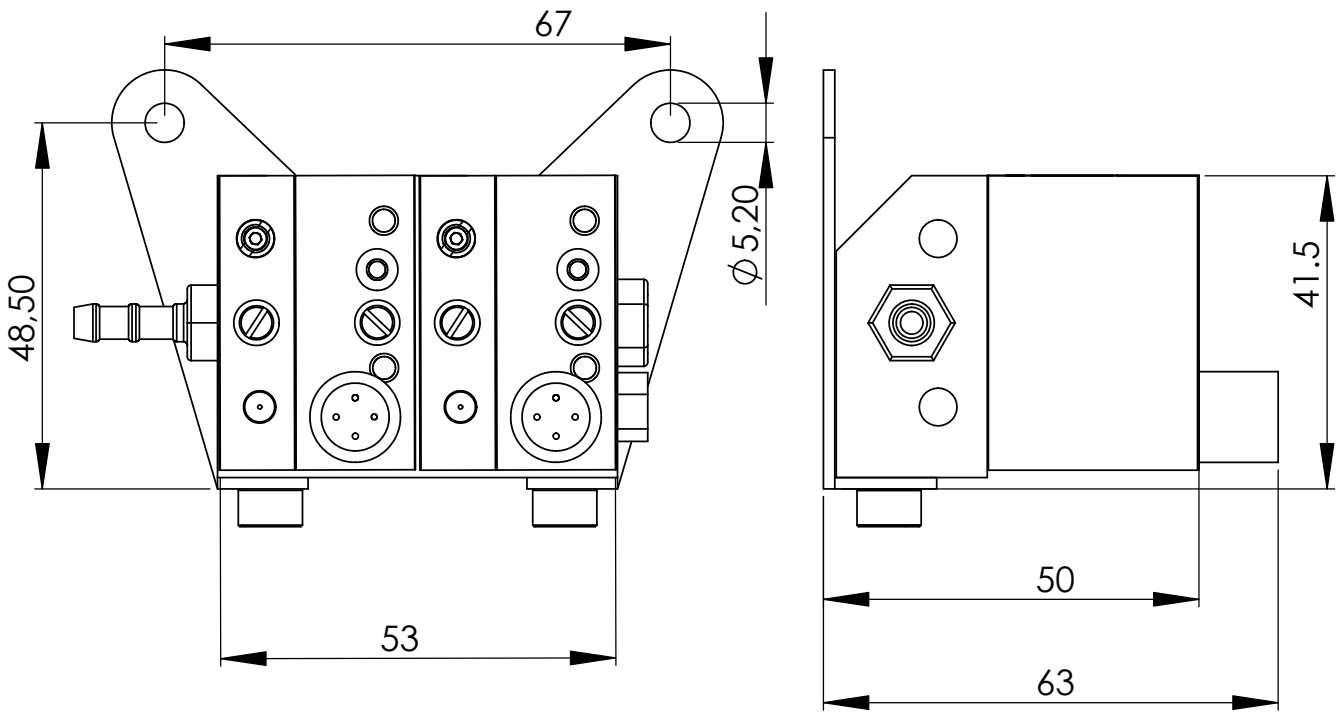


D:\26\pel Schalter\zweier Kaskade\Fypen.gesamt.rvt

				Maße ohne Toleranzangaben ISO 2768 - m		Benennung <b>Pel Abfrage 2 fach INI oben Steueranschluß M5 vorn.</b>	
				2005	Datum	Name	Ersetzt durch
				Gezeich.	XX	Otte	Stoff-Nr.: <b>XX</b>
				Geprüft			Ersatz für
				 <b>MAWOMATIC</b> Donnerfeld 2 59757 Arnsberg Telefon:02932/638-390 Telefax:02932/638-399		Halbzeug-Nr.: XXXXX	
						Sach-Nr.: <b>APA1 AA XX N00 Z11</b>	
Zust.	Änderung	Datum	Name			Maßstab <b>1:2</b>	



I:\26\pel Schalter\zweier Kaskade\Fypen gesamt.rvt

Maße ohne  
Toleranzangaben  
ISO 2768 - m

Benennung  
Pel Abfrage 2 fach mit Steckerbuchse  
Steueranschluß M5 vorn

2005 Datum Name

Ersetzt durch Ersatz für

Gezeich. XX Otte

Stoff-Nr.: XX

Maßstab

Geprüft

Halbzeug-Nr.: XXXXX

1:2



**MAWOMATIC**  
Donnerfeld 2  
59757 Arnsberg  
Telefon:02932/638-390  
Telefax:02932/638-399

Sach-Nr.:  
APA1 AA XX CP PC Z11

Zust.	Änderung	Datum	Name