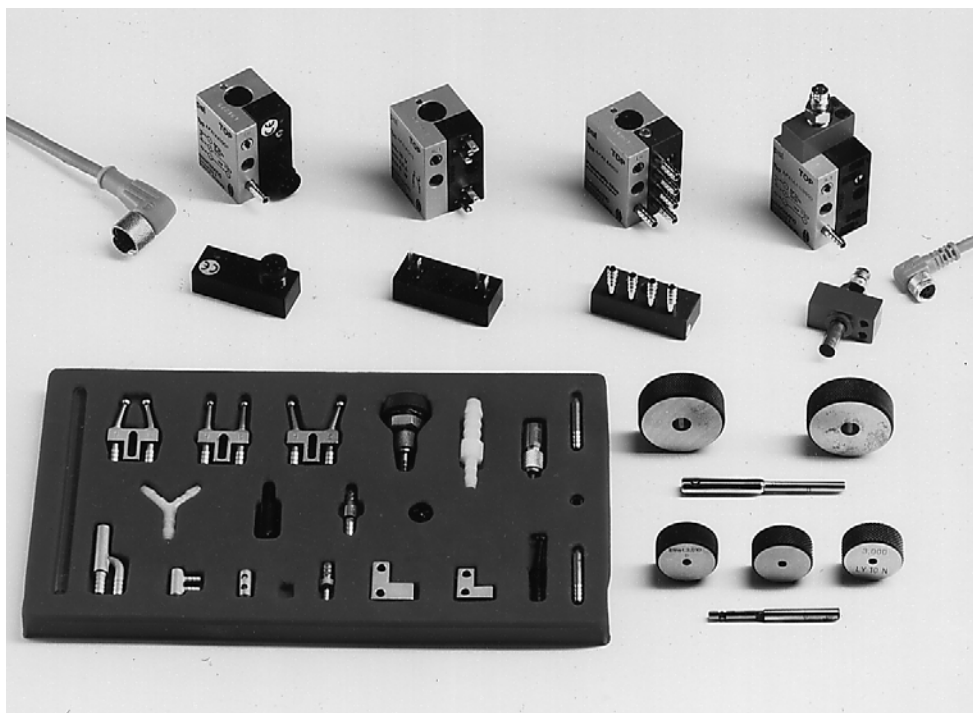




Technische Unterlagen:

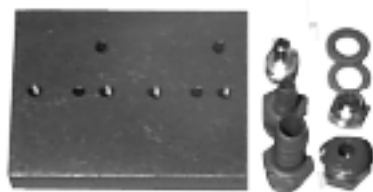
**Staudruckschalter, Messdüsen,
Auswertungen,
Zubehör**

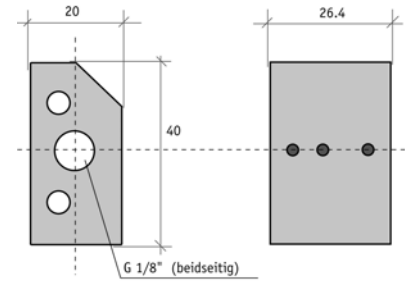
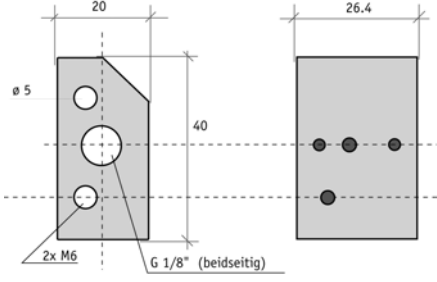
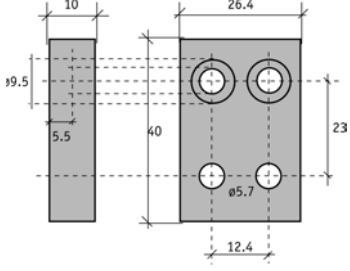
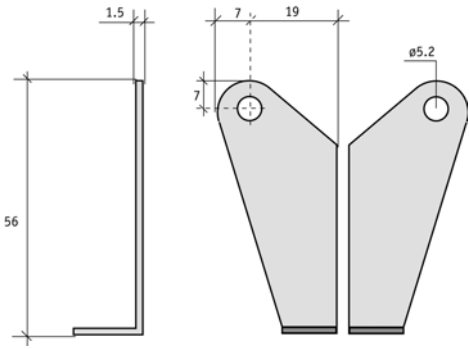
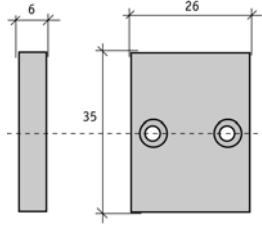


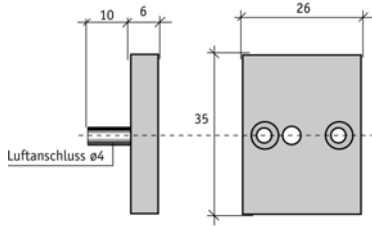
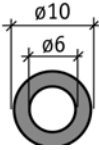
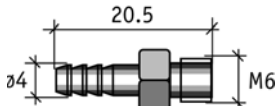
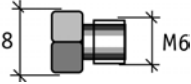
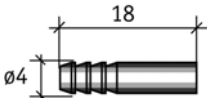
poel®

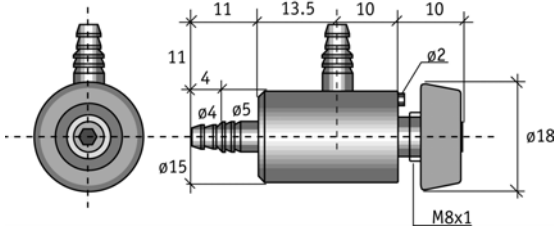
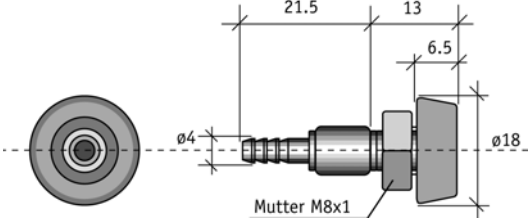
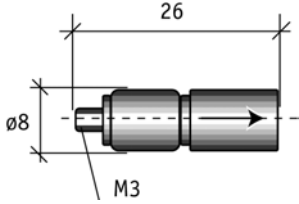
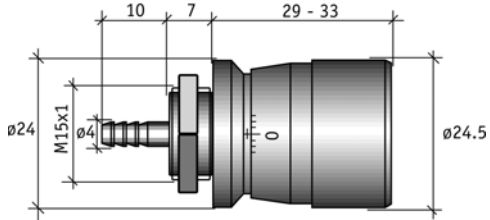
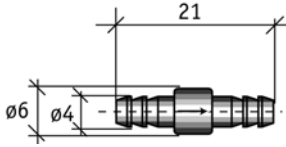
Zubehör:

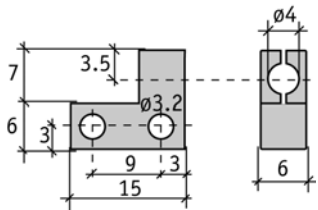
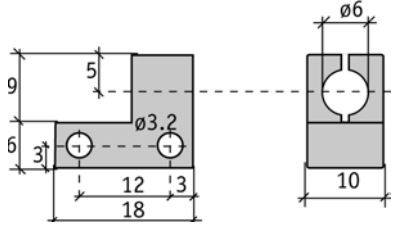
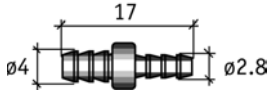
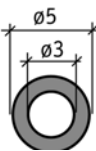
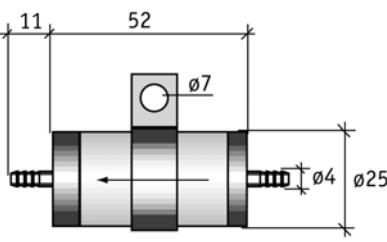
- Grundelemente
- Einstellblenden
- Zubehörteile
- Luftaufbereitung



<p>Sammelschiene;</p> <p>Für Messschalter APA1. AA / AK / BL</p>	<p>APA3.AA 1-1 APA3.AA 2-1 APA3.AA 3-1 APA3.AA 5-1</p>	 <p>Gez. APA3.AA1-1</p>
<p>Sammelschiene Kaskade;</p> <p>Für Messschalter APA1. AC / AM</p>	<p>APA3.AA 1-20 APA3.AA2-20 APA3.AA3-20 APA3.AA5-20</p>	 <p>Gez. APA3.AA1-20</p>
<p>Fussplatte;</p> <p>Für Bodenmontage. Nicht verwendbar für Messschalter mit Initiatoren nach unten.</p>	<p>APA3.B1 APA3.B2 APA3.B3 APA3.B5</p>	 <p>Gez. APA3.B1</p>
<p>Befestigungswinkel;</p> <p>Für Wandmontage. Geeignet für alle Messschalter.</p>	<p>APA3.C</p>	
<p>Abdeckplatte;</p> <p>Anstelle eines Messschalters.</p>	<p>H4 121 4823 0</p>	

<p>Abdeckplatte mit Luftanschluss;</p> <p>Anstelle eines Messschalters.</p>	<p>H4 121 4831 0</p>	
<p>Dichtungsring;</p> <p>Fiber.</p>	<p>H4 280 4807 0</p>	
<p>Luftanschluss;</p> <p>Messing vernickelt.</p>	<p>H4 286 4805 0</p>	
<p>Verschlusschraube;</p> <p>Messing vernickelt.</p>	<p>H4 155 4800 0</p>	
<p>Schlauchanschluss;</p> <p>Messing vernickelt.</p>	<p>H4 286 4806 0</p>	

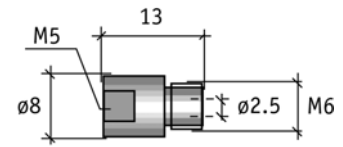
<p>Einstellblende;</p> <p>Anstelle der Einstellblende im Messschalter.</p>	<p>C4 289 4812 0</p>	
<p>Einstellblende Fronteinbau;</p> <p>Mit Zentralbefestigung.</p>	<p>H4 289 4817 0</p>	
<p>Einstellblende einschraubbar;</p>	<p>H4 289 4815 0</p>	
<p>PEL Mikrometer;</p> <p>Zur Nachahmung der Düse APA4.BP10 / Prallplatte. Skalenteilung 10µm und Drehsicherung der Skala</p>	<p>B4 289 4813 0</p>	
<p>Steckbare Blende;</p>	<p> \varnothing 0.35 H4 665 4888 0 \varnothing 0.50 H4 665 4889 0 \varnothing 0.70 H4 665 4890 0 \varnothing 1.0 H4 665 4891 0 \varnothing 0.433 H4 665 4912 0 </p>	

<p>Bride;</p> <p>Klemmbride Messing hartverchromt für Düsen $\varnothing 4\text{mm}$.</p>	<p>H4 186 4837 0</p>	
<p>Bride;</p> <p>Klemmbride Messing hartverchromt für Düsen $\varnothing 6\text{mm}$.</p>	<p>H4 186 4838 0</p>	
<p>Reduzierstutzen;</p> <p>Stahl vernickelt $\varnothing 4/\varnothing 2$.</p> <p>Speziell für den Anschluss der Miniatur Kegeldüse.</p>	<p>H4 286 4834 0</p>	
<p>O-Ring;</p>	<p>H4 280 4809 0</p>	
<p>Luftfilter;</p> <p>Mit Filterelement $5\mu\text{m}$, Betriebsdruck -1 bis +3bar.</p> <p>Speziell für Vakuumanwendungen.</p>	<p>C4 289 4811 0</p>	

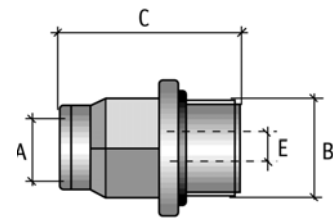
Reduziernippel;

H4 286 4813 0

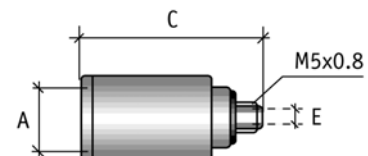
M6 auf M5

**Gerader Einschraubanschluss;**

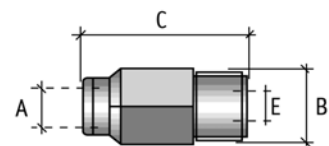
Best. Nr.	A	B	C	E \varnothing
10225 0418	4	G1/8"	19.00	3.0
10225 0428	4	G1/4"	21.50	3.0
10225 0618	6	G1/8"	25.20	4.0
10225 0628	6	G1/4"	23.70	4.0
10225 0818	8	G1/8"	26.70	5.0
10225 0828	8	G1/4"	28.20	6.0
10225 1018	10	G1/8"	32.20	5.0
10225 1028	10	G1/4"	33.70	7.0

**Gerader Einschraubanschluss;**

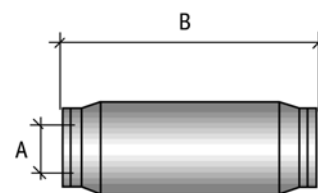
Best. Nr.	A	C	E \varnothing
10225 0405	4	21.30	2.5
10225 0605	6	23.80	2.5

**Gerader Einschraubanschluss;**

Best. Nr.	A	B	C	E \varnothing
10125 0418	4	R1/8"	20.50	3.0
10125 0428	4	R1/4"	23.00	3.0
10125 0618	6	R1/8"	23.20	4.0
10125 0628	6	R1/4"	25.20	4.0
10125 0818	8	R1/8"	26.70	5.0
10125 0828	8	R1/4"	28.20	6.0
10125 1018	10	R1/8"	31.70	5.0
10125 1028	10	R1/4"	34.20	7.0

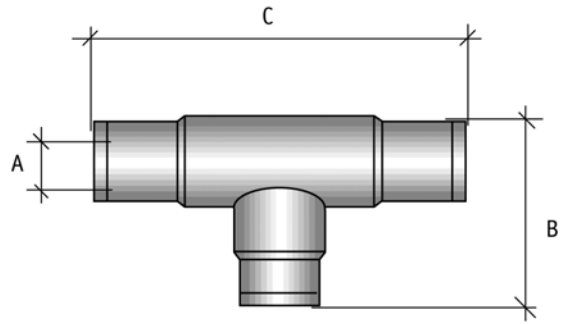
**Gerade Steckverbindung;**

Best. Nr.	A	B
10020 0400	4	29.80
10020 0600	6	33.40
10020 0800	8	35.40
10020 1000	10	44.40



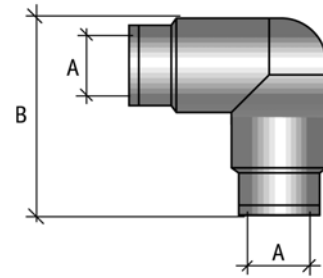
T - Verbindung;

Best. Nr.	A	B	C
10060 0400	4	22.00	33.80
10060 0600	6	26.00	39.20
10060 0800	8	29.00	42.60
10060 1000	10	35.30	53.40



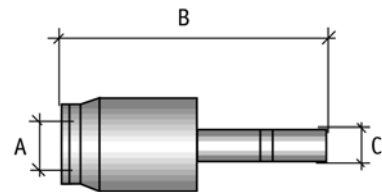
L - Verbindung;

Best. Nr.	A	B
10040 0400	4	22.00
10040 0600	6	26.00
10040 0800	8	29.00
10040 1000	10	35.30



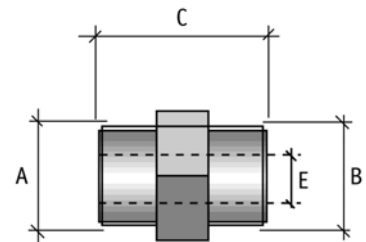
Reduzierverbindung;

Best. Nr.	A	B	C
10023 0604	4	35.00	6
10023 0804	4	38.00	8
10023 0806	6	38.00	8
10023 0406	6	35.00	4
10023 0608	8	38.00	6



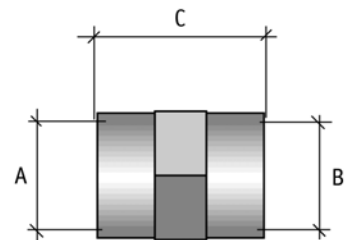
Doppelnippel;

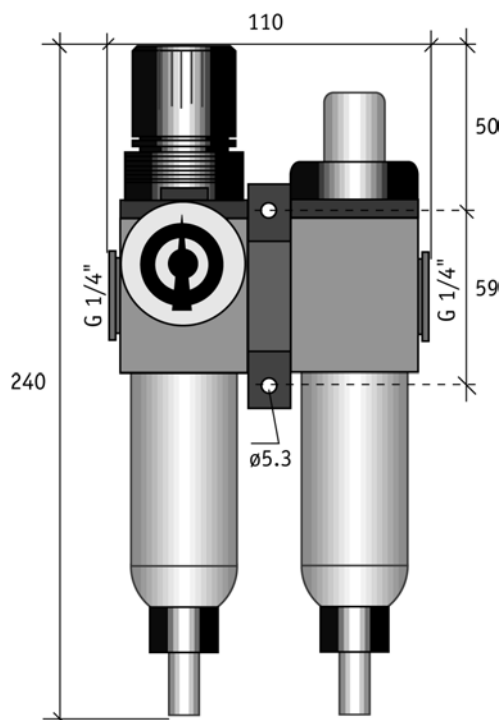
Best. Nr.	A	B	C	øE
16020 0505	M5	M5	11.50	2.00
16020 1805	G1/8"	M5	14.50	2.00
16020 1818	G1/8"	G1/8"	14.50	5.50
16020 2818	G1/4"	G1/8"	19.00	5.50
16020 2828	G1/4"	G1/4"	21.00	8.00



Muffe;

Best. Nr.	A	B	C
16022 0505	M5	M5	11.00
16022 1805	G1/8"	M5	13.00
16022 1818	G1/8"	G1/8"	15.00
16022 2818	G1/4"	G1/8"	19.00
16022 2828	G1/4"	G1/4"	22.00





Luftaufbereitung;

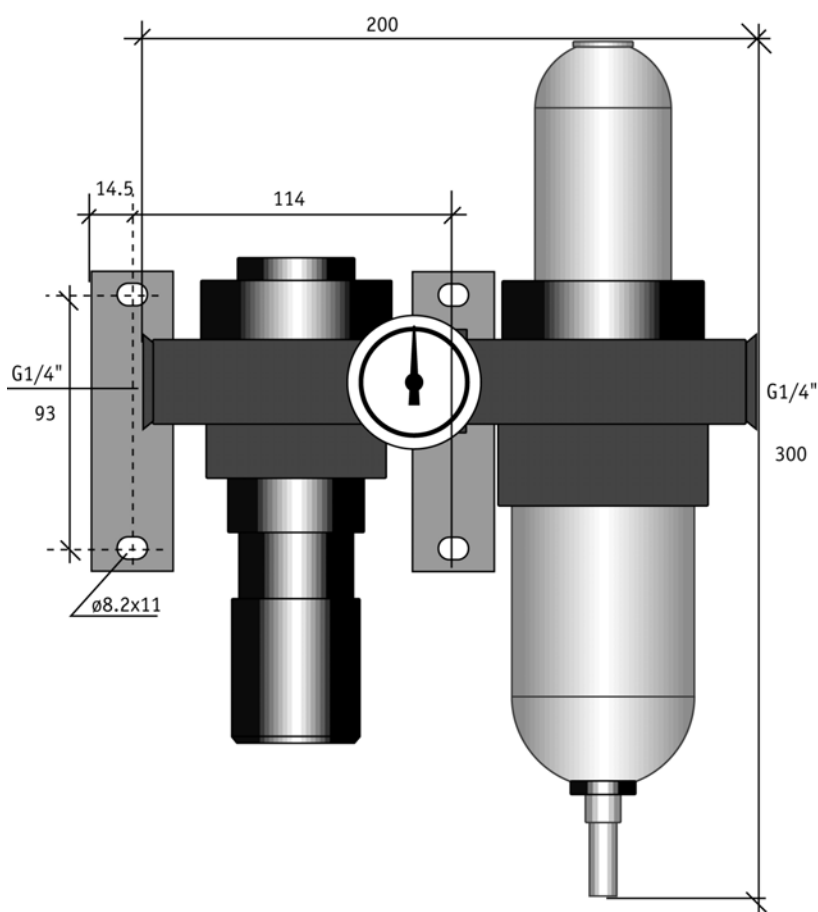
FE-1: Filterregler mit 5µm
 Vorfilter F72C-2GD-STO
 Feinfilter 0.01µm B72G-2GK-st1-RMN
 Manometer 6 bar 18-013-005
 Montageklammer 4214-52

Änderungen in der Zusammenstellung sind möglich !

FE-3:

Gleiche Zusammenstellung wie FE-2 jedoch mit Präzisionsregler Typ 100-B mit Manometer.

(Geeignet bis 6 PEL-Schalter)



Luftaufbereitung; FE-2:

Druckregler
 Typ: R64G-2GK-RMN

Hochleistungsfilter
 40µm/0.01µm/Aktivkohle
 Typ: F64B-2GN-ARO

Manometer 10bar
 Typ: 18-013-013

Verbindungssatz
 Typ: 74503-51

Montagewinkel
 Typ: 74504-50

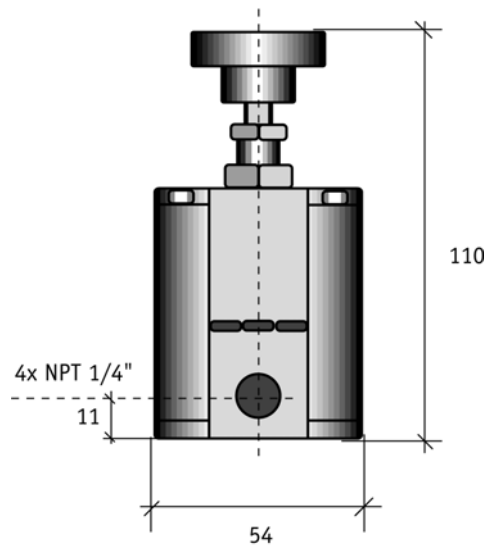
Änderungen in der Zusammenstellung sind möglich !

Luftaufbereitung; FE-4:

Gleiche Zusammenstellung wie FE-2 jedoch mit Präzisionsregler Typ 100-B mit Manometer.

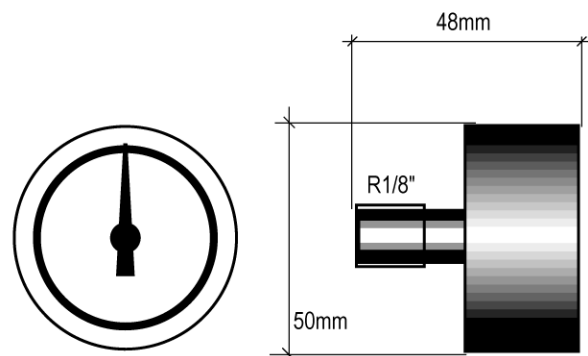
(Geeignet bis 12 PEL-Schalter)

Präzisionsregler Type: 100-BA



Manometer;

Best. Nr. 0-2.5BAR 18-013-010



Gewindeadapter;

Best. Nr.	A	B	C	E
1172232828	G1/4"	NPT1/4"	33.50	7.5
SENG18NPT14	G1/8"	NPT1/4"	16.00	6.0

